

# PENSILINE

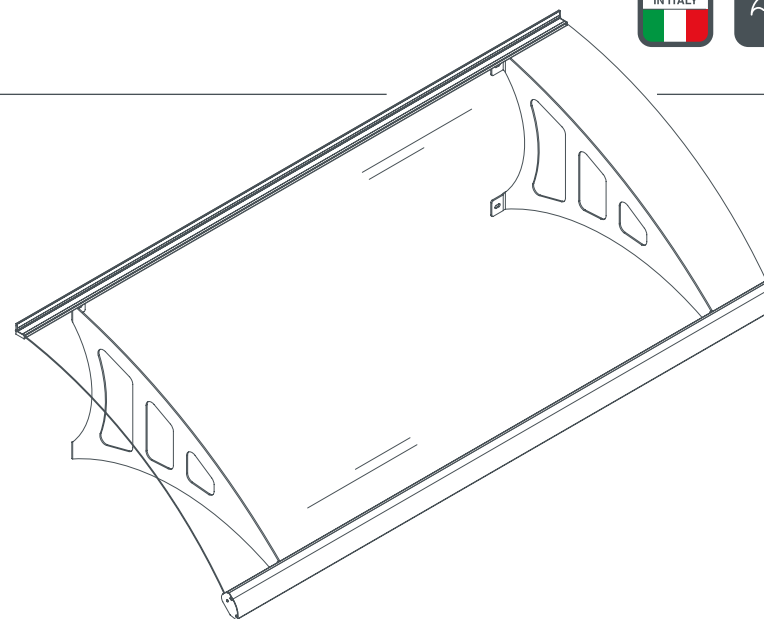


# FLEX

FLEX è la pensilina destinata a proteggere dalle intemperie, ingressi e finestre di qualsiasi passaggio esterno di edifici industriali o residenziali.

È costituita da montanti portanti in acciaio zincato e verniciato con pretrattamento chimico, profilo in alluminio estruso di raccordo a muro con guarnizione di tenuta e terminale in alluminio estruso con funzione di gocciolatoio.

La copertura a sbalzo è realizzata con lastre in policarbonato compatto spessore 4 mm, caratterizzato da elevata trasparenza, estrema resistenza agli urti ed alle alte temperature, ottima elasticità che permette la curvatura a freddo, disponibile nei colori a scelta neutro, opale e fumé.



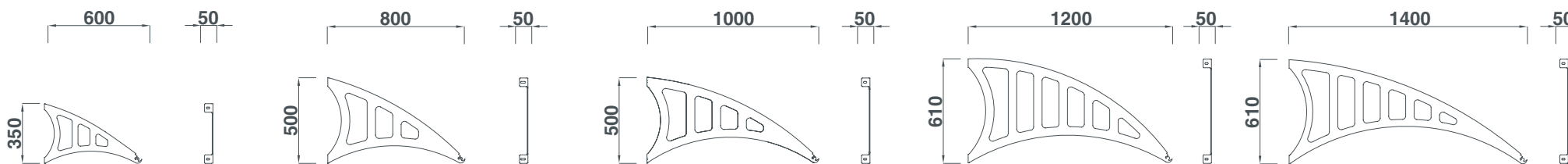
## COLORAZIONI POLICARBONATO COMPATTO //



## VERNICIATURE STANDARD //



## verniciature fuori standard a preventivo //

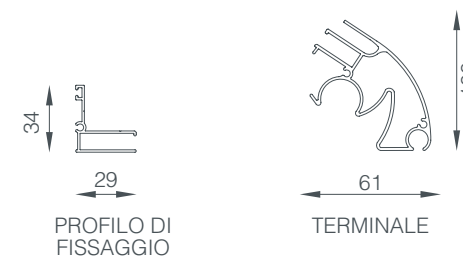


Conforme alla norma:  
UNI EN 13561

L larghezza  
S sporgenza

L max larghezza totale 600 cm.  
S max sporgenza totale 140 cm.

## DETTAGLI TECNICI // DI SERIE



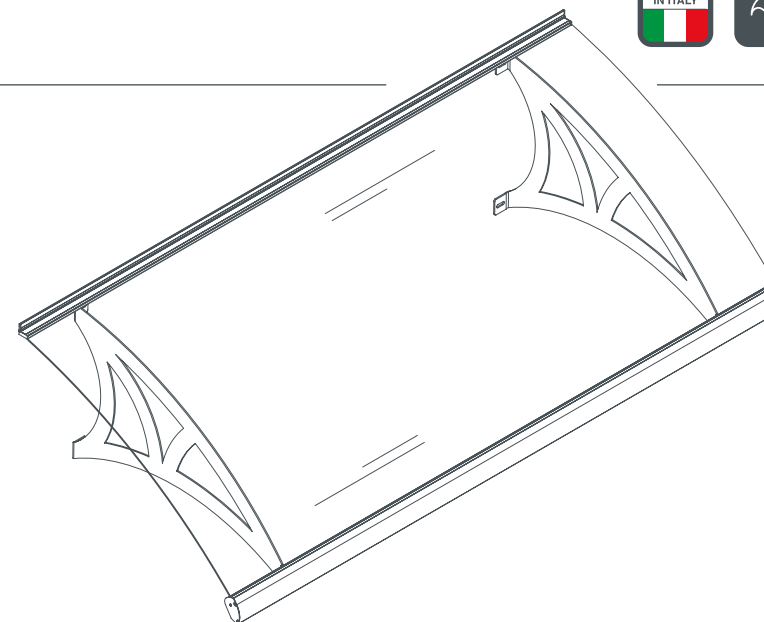
# KITES



KITES è la pensilina destinata a proteggere dalle intemperie, ingressi e finestre di qualsiasi passaggio esterno di edifici industriali o residenziali.

È costituita da montanti portanti in acciaio zincato e verniciato con pretrattamento chimico, profilo in alluminio estruso di raccordo a muro con guarnizione di tenuta e terminale in alluminio estruso con funzione di gocciolatoio.

La copertura a sbalzo è realizzata con lastre in policarbonato compatto spessore 4 mm, caratterizzato da elevata trasparenza, estrema resistenza agli urti ed alle alte temperature, ottima elasticità che permette la curvatura a freddo, disponibile nei colori a scelta neutro, opale e fumé.



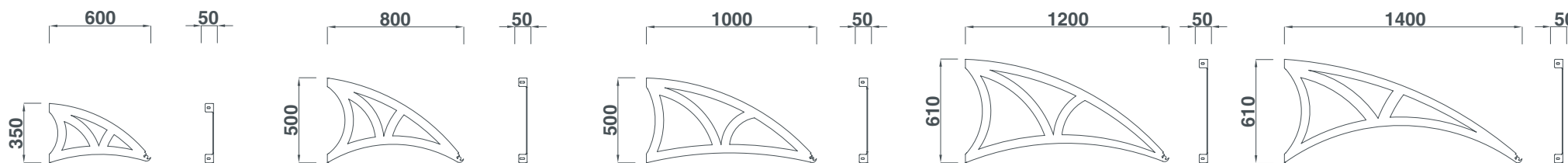
## COLORAZIONI POLICARBONATO COMPATTO //



## VERNICIATURE standard //



## verniciature fuori standard a preventivo //

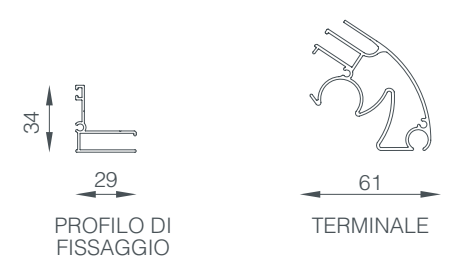


Conforme alla norma:  
UNI EN 13561

L larghezza  
S sporgenza

L max larghezza totale 600 cm.  
S max sporgenza totale 140 cm.

## DETTAGLI TECNICI // DI SERIE



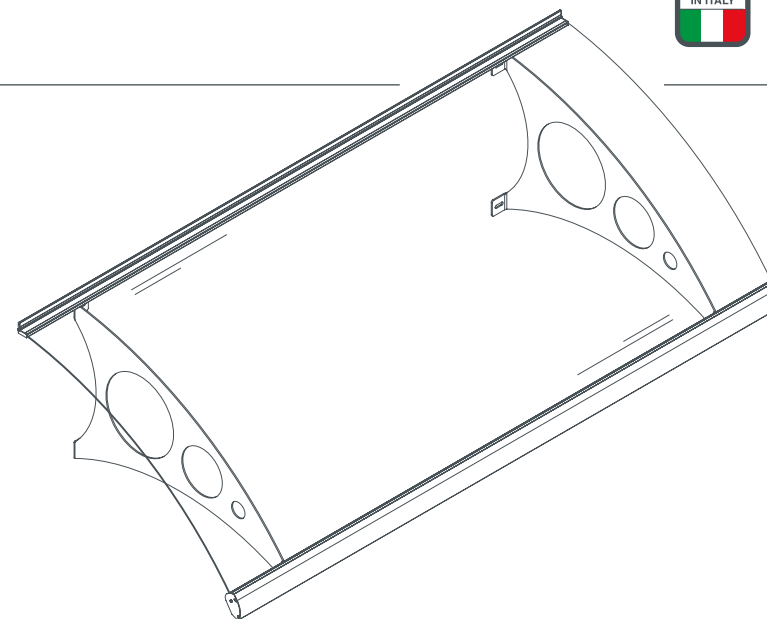
# OLYMPIC



OLYMPIC è la pensilina destinata a proteggere dalle intemperie, ingressi e finestre di qualsiasi passaggio esterno di edifici industriali o residenziali.

È costituita da montanti portanti in acciaio zincato e verniciato con pretrattamento chimico, profilo in alluminio estruso di raccordo a muro con guarnizione di tenuta e terminale in alluminio estruso con funzione di gocciolatoio.

La copertura a sbalzo è realizzata con lastre in policarbonato compatto spessore 4 mm, caratterizzato da elevata trasparenza, estrema resistenza agli urti ed alle alte temperature, ottima elasticità che permette la curvatura a freddo, disponibile nei colori a scelta neutro, opale e fumé.



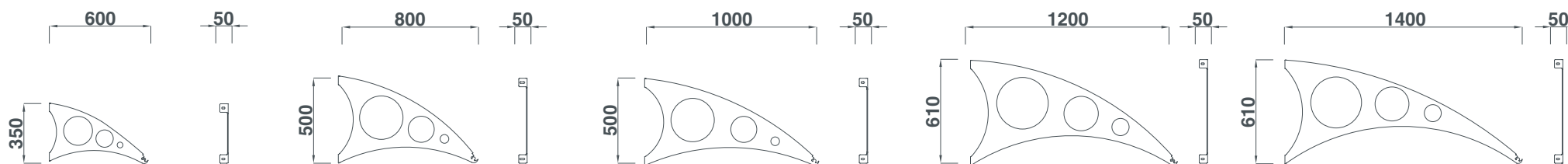
## COLORAZIONI POLICARBONATO COMPATTO //



## VERNICIATURE standard //



## verniciature fuori standard a preventivo //

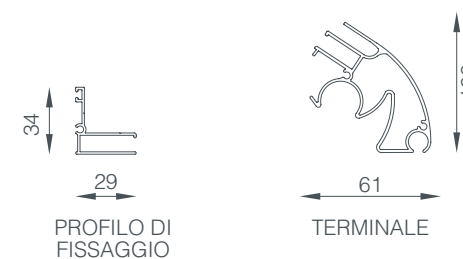


Conforme alla norma:  
UNI EN 13561

L larghezza  
S sporgenza

L max larghezza totale 600 cm.  
S max sporgenza totale 140 cm.

## DETTAGLI TECNICI // DI SERIE



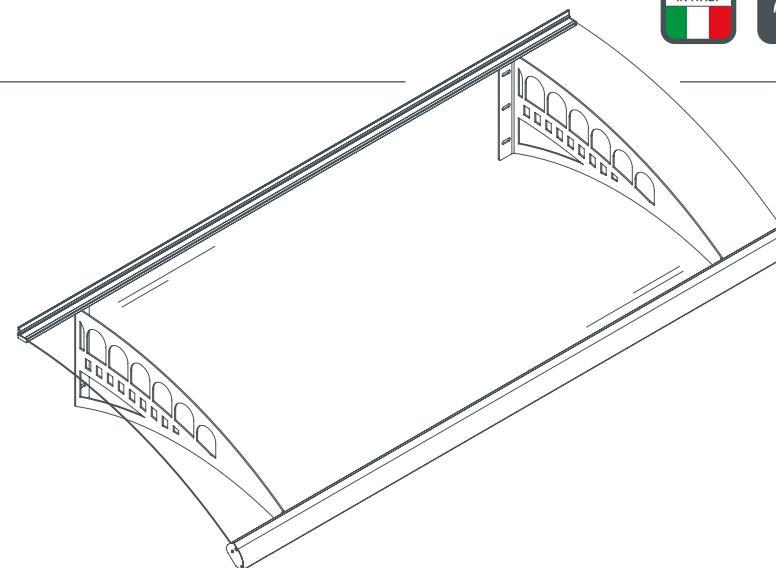
# RIALTO



RIALTO è la pensilina destinata a proteggere dalle intemperie, ingressi e finestre di qualsiasi passaggio esterno di edifici industriali o residenziali.

È costituita da montanti portanti in acciaio zincato e verniciato con pretrattamento chimico, profilo in alluminio estruso di raccordo a muro con guarnizione di tenuta e terminale in alluminio estruso con funzione di gocciolatoio.

La copertura a sbalzo è realizzata con lastre in policarbonato compatto spessore 4 mm, caratterizzato da elevata trasparenza, estrema resistenza agli urti ed alle alte temperature, ottima elasticità che permette la curvatura a freddo, disponibile nei colori a scelta neutro, opale e fumé.



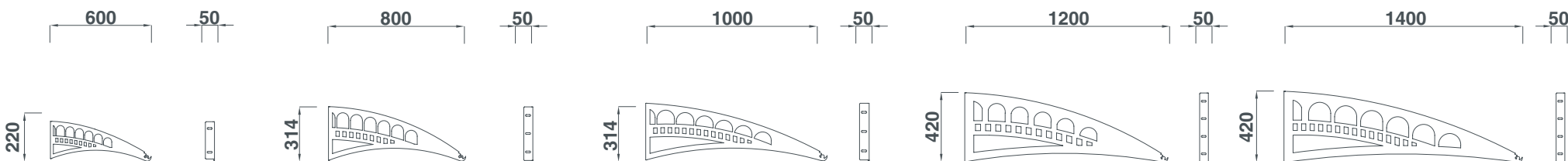
## COLORAZIONI POLICARBONATO COMPATTO //



## VERNICIATURE standard //



## verniciature fuori standard a preventivo //

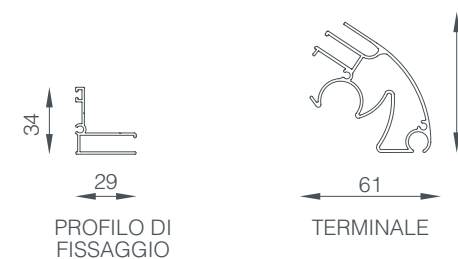


Conforme alla norma:  
UNI EN 13561

L larghezza  
S sporgenza

L max larghezza totale 600 cm.  
S max sporgenza totale 140 cm.

## DETTAGLI TECNICI // DI SERIE



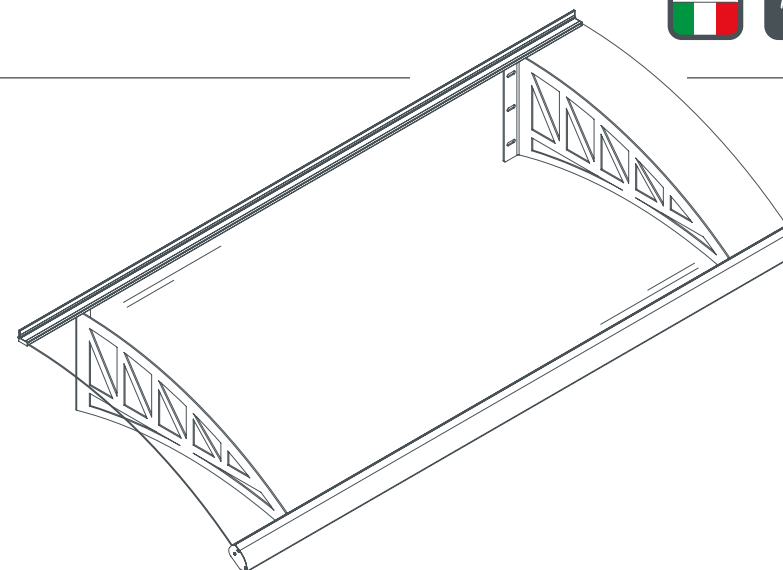
# SYDNEY



SYDNEY è la pensilina destinata a proteggere dalle intemperie, ingressi e finestre di qualsiasi passaggio esterno di edifici industriali o residenziali.

È costituita da montanti portanti in acciaio zincato e verniciato con pretrattamento chimico, profilo in alluminio estruso di raccordo a muro con guarnizione di tenuta e terminale in alluminio estruso con funzione di gocciolatoio.

La copertura a sbalzo è realizzata con lastre in policarbonato compatto spessore 4 mm, caratterizzato da elevata trasparenza, estrema resistenza agli urti ed alle alte temperature, ottima elasticità che permette la curvatura a freddo, disponibile nei colori a scelta neutro, opale e fumé.



## COLORAZIONI POLICARBONATO COMPATTO //



## VERNICIATURE standard //



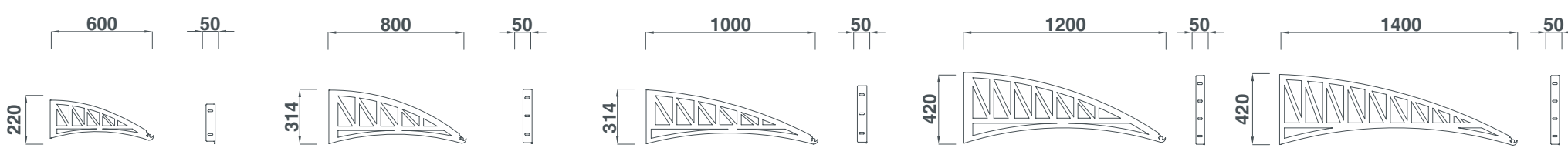
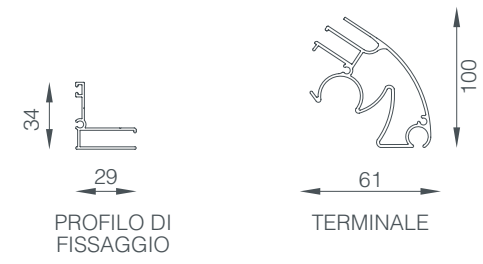
## verniciature fuori standard a preventivo //

**Conforme alla norma:**  
UNI EN 13561

L larghezza  
S sporgenza

L max larghezza totale 600 cm.  
S max sporgenza totale 140 cm.

## DETTAGLI TECNICI // DI SERIE



# PENSILINE //

## LARGHEZZA

**150**  
2 montanti

**200**  
2 montanti

**250**  
2 montanti

**300**  
3 montanti

**350**  
3 montanti

**400**  
4 montanti

**450**  
4 montanti

**500**  
5 montanti

**550**  
5 montanti

**600**  
5 montanti

## SPORGENZA

60

80

100

120

140

## OPTIONALS

montante aggiuntivo per larghezze superiori a 6 mt.

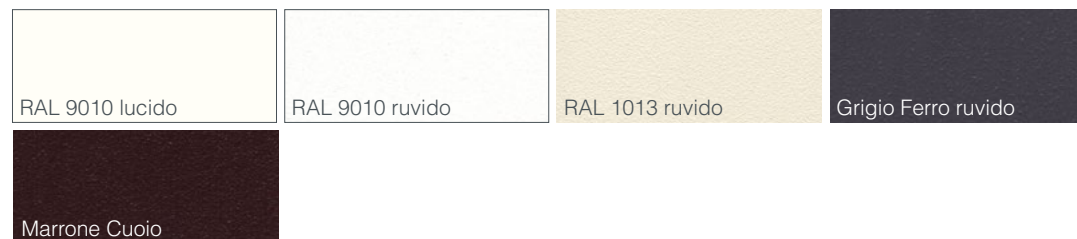
# VERNICIATURE

I nostri profilati hanno un riferimento cromatico legato alla natura dei luoghi ed in armonia con i contesti architettonici, con caratteristiche tecniche d'elevato livello qualitativo.

La verniciatura dei nostri profili si suddivide sostanzialmente in tre cicli:

- > pretrattamento chimico applicato sul profilo grezzo per ottenere finiture perfette e durevoli nel tempo;
- > applicazione della polvere poliestere mediante pistole elettrostatiche automatiche;
- > polimerizzazione a 200° per ottenere un rivestimento finale resistente aumentando le caratteristiche meccaniche del profilo stesso.

## VERNICIATURE STANDARD //

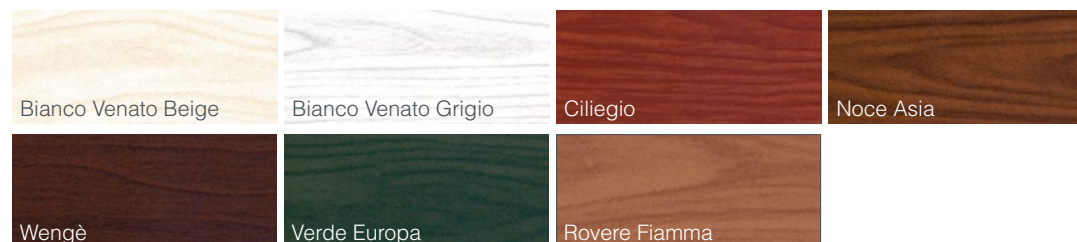


## VERNICIATURE SPECIALI //



L'effetto legno è un processo di verniciatura che consente di riprodurre fedelmente le principali essenze del legno.

## VERNICIATURE EFFETTO LEGNO //



Le riproduzioni delle verniciature sono da ritenersi indicative.